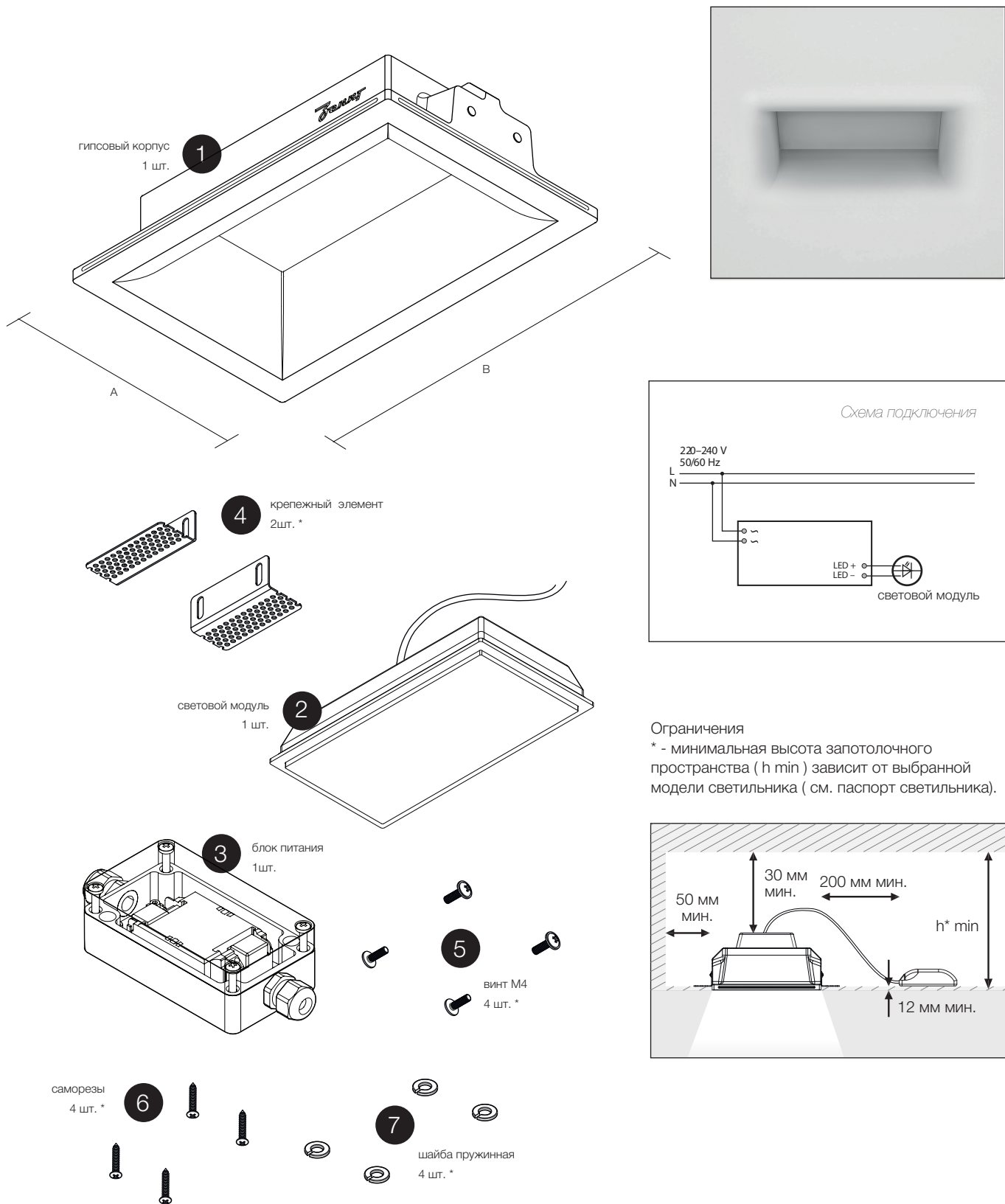


# ИНСТРУКЦИЯ ПО МОНТАЖУ

на примере модели Z-in R50 100x200

## Комплектация

\* Комплект поставки варьируется в зависимости от размера светильника



Встраиваемый гипсовый светильник Z-in

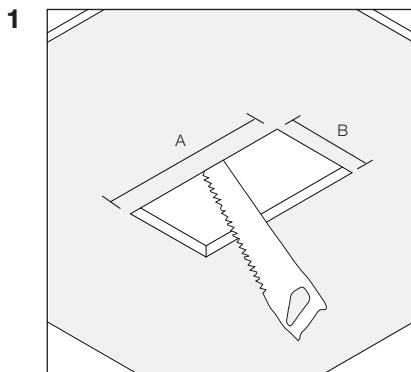
~ 220-240 В



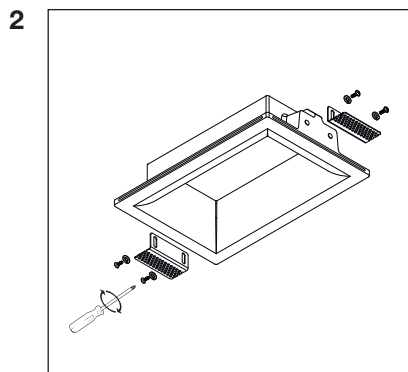
IP 44

MAC 3

**EAC**

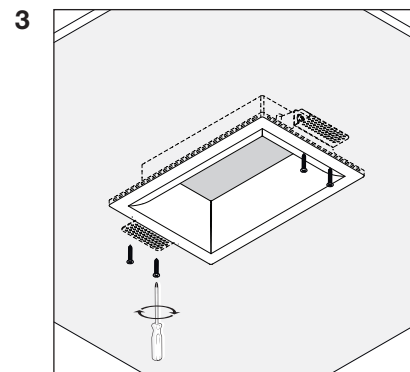


Сделайте отверстие в гипсокартонном потолке, соответствующее выбранной модели (размер АхВ) (см.паспорт светильника).

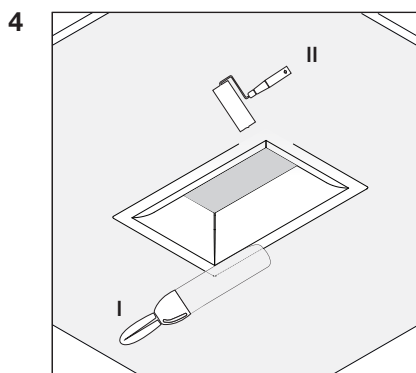


Отрегулируйте крепежный элемент (поз. 4) в зависимости от толщины потолка.

Закрепите его с помощью винтов (поз. 5) и шайб (поз. 7), идущих в комплекте.

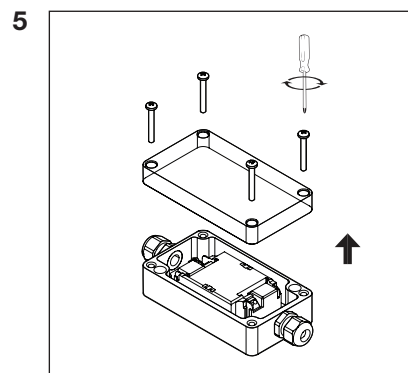


Установите корпус (поз. 1) в отверстие и закрепите его с внешней стороны потолка саморезами, идущими в комплекте (поз. 6).

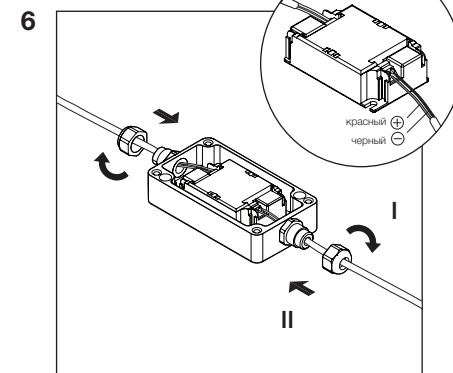


После установки следует зашпательвать швы, покрасить потолок и гипсовый корпус светильника.

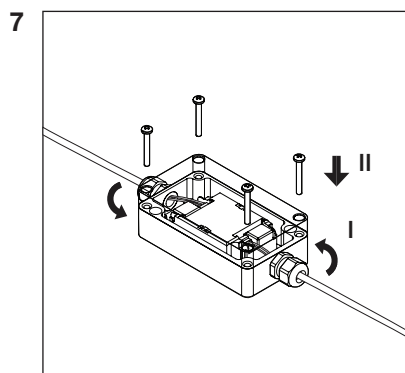
\* Рекомендуемая шпаклевка для заделки швов - *Кнауф Унифлот*.



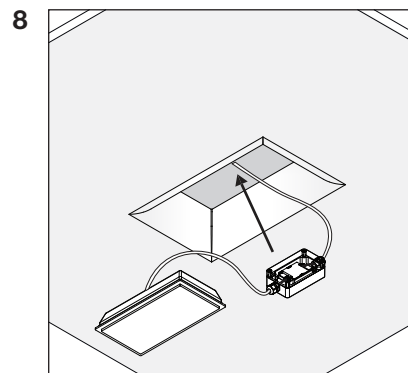
Снимите крышку блока питания.



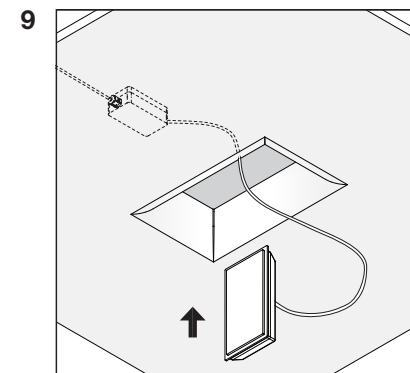
Подключите световой модуль (поз. 2) к блоку питания (поз. 3). Блок питания к электросети (см. схему подключения).



Закрепите провода и крышку блока питания.



Установите блок питания (поз. 3) за гипсокартонный потолок.



Устанавливать световой модуль в корпус следует, предварительно повернув его.